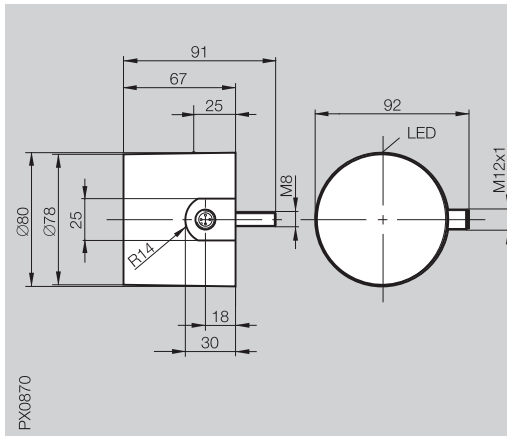


Induktive Sensoren

DC 3-Draht
 \varnothing 80x67 mm
 s_n 50 mm

Baugröße	\varnothing 80x67 mm
Einbauart (Hinweise ab S. 1.0.11 beachten)	nicht bündig
Bemessungsschaltabstand s_n	50 mm
Gesicherter Schaltabstand s_a	0...40,5 mm



PNP	Schließer ① antivalent ③
-----	-----------------------------

BES IKJ-S-050-P-2-S-S4-C

Betriebsspannung U_B	10...55 V DC
Spannungsfall U_d bei I_e	≤ 2 V
Bemessungsisolationsspannung U_i	75 V DC
Bemessungsbetriebsstrom I_e	200 mA
Leerlaufstrom I_0 max.	≤ 10 mA
Ausgangswiderstand R_a	offener Kollektor
verpolungssicher	ja
kurzschlussfest	ja

Wiederholgenauigkeit R	≤ 5 %
Umgebungstemperatur T_a	-25...+70 °C
Schaltfrequenz f	100 Hz
Gebrauchskategorie	DC 13
Funktionsanzeige	ja

Schutzart nach IEC 60529	IP 67
--------------------------	-------

Gehäusewerkstoff	Kunststoff
Werkstoff der aktiven Fläche	Kunststoff
Anschlussart	Steckverbinder

Steckverbindervorschlag	BKS- _ 19/BKS- _ 20
-------------------------	---------------------

① Anschluss-Schaltbilder siehe Seite 1.0.6

Anwendung

Diese Sensoren werden angewendet, wenn große Schaltabstände benötigt werden. Speziell die Bauform IKU wird vorzugsweise zur berührungslosen Abtastung von Förderbahnen eingesetzt, z. B. bei der Überwachung der Förderbreite auf laufendes schmales Material oder zur Kontrolle von Dosenlinien.

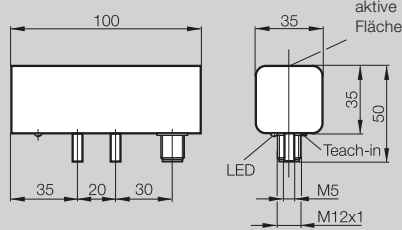


35×35×100 mm

nicht bündig

30 mm (mit Teach-in-Taste einstellbar)

0...24,3 mm



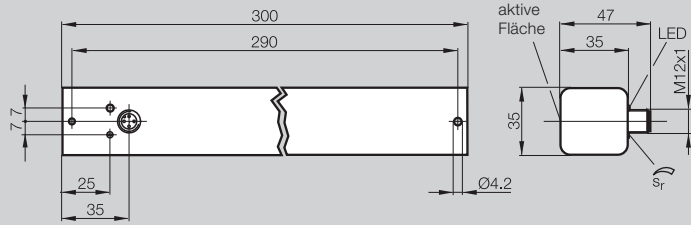
PX2401

35×35×300 mm

nicht bündig

30 mm (einstellbar)

0...24,3 mm



PX0872

BES IKU-011T.28-G-S4

10...30 V DC

≤ 2 V

75 V DC

400 mA

≤ 10 mA

offener Kollektor

ja

ja

≤ 5 %

-25...+70 °C

50 Hz

DC 13

ja

IP 65

Kunststoff

Kunststoff

Steckverbinder

BKS- _ 19/BKS- _ 20

BES IKU-031.28-S4

10...30 V DC

≤ 2 V

75 V DC

200 mA

≤ 10 mA

offener Kollektor

ja

nein

≤ 5 %

-25...+70 °C

50 Hz

DC 13

ja

IP 65

Kunststoff

Kunststoff

Steckverbinder

BKS- _ 19/BKS- _ 20

1.5

Faktor 1
Schweißfest
Magnetfeldfest
Diagnose
Steefface
Druckfest
Druckfest Ex
Namur Ex
Temperaturfest
PROXINOX®
Ringsensoren
**Großer
Schaltabstand**



5

Steckverbinder ...
Seite 5.2 ...

Induktive Sensoren

DC 4-Draht
110×110×43 mm
s_n 70 mm

große Bauform
großer Schaltabstand

Baugröße

110×110×43 mm

Einbauart (Hinweise ab S. 1.0.11 beachten)

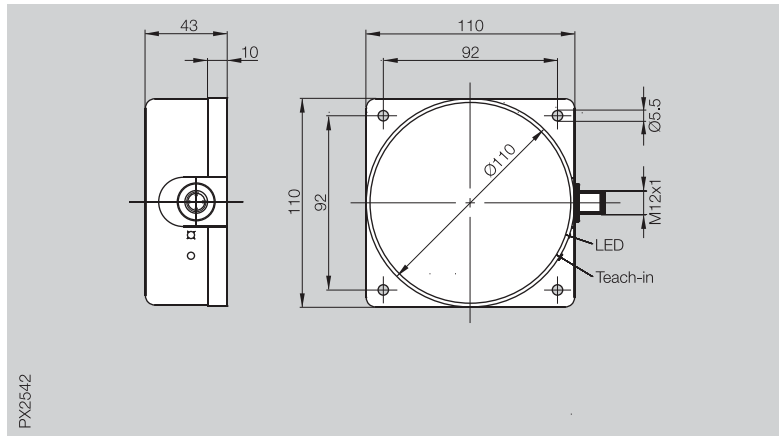
nicht bündig

Bemessungsschaltabstand s_n

70 mm (mit Teach-in-Taste einstellbar)

Gesicherter Schaltabstand s_a

0...56,7 mm



PX2542

PNP	antivalent ③	BES IKN-070T.38-G-S4
Betriebsspannung U _B		10...55 V DC
Spannungsfall U _d bei I _e		≤ 2 V
Bemessungsisolationsspannung U _i		75 V DC
Bemessungsbetriebsstrom I _e		200 mA
Leerlaufstrom I ₀ max.		≤ 10 mA
Ausgangswiderstand R _a		offener Kollektor
verpolungssicher		ja
kurzschlussfest		ja
Wiederholgenauigkeit R		≤ 5 %
Umgebungstemperatur T _a		0...+70 °C
Schaltfrequenz f		50 Hz
Gebrauchskategorie		DC 13
Funktions-/Betriebsspannungsanzeige		ja/ja (1 LED mit Farbwechsel)
Schutzart nach IEC 60529		IP 67
Gehäusewerkstoff		PBT
Werkstoff der aktiven Fläche		PBT
Anschlussart		Steckverbinder
Steckverbindervorschlag		BKS-_ 19/BKS-_ 20

③ Anschluss-Schaltbild siehe Seite 1.0.6

